

ÜRÜN KULLANMA KILAVUZU

TANDIRCI HASAN USTA

Değerli Müşterimiz,

Cihazı kullanmaya başlamadan önce kullanım kılavuzunu mutlaka okuyunuz ve ihtiyaç duyduğunuzda başvurmak üzere saklayınız. Üretici firma; kullanım kılavuzuna uyulmadan yapılan herhangi bir işlemde, yetkili teknisyenler tarafından yapılmayan bakım veya teknik müdahalelerden dolayı insanlara veya eşyalara gelen nihai zararlarda sorumluluk kabul etmez.

Bu talimatlar yalnızca ülke kodu cihaz üzerine görülüyorsa geçerlidir. Ülke kodu cihaz üzerinde görülüyorsa ülkedeki mevcut şartlara cihazın uygulanması için gerekli talimatlara başvurun.

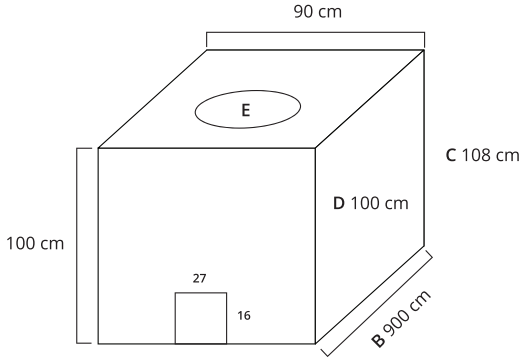


1-Montaj

- Cihaz iki parçadan oluşmaktadır: Tandır Fırın ve Lavaş Pişirme Ocağı.
- Kurulumu, gaz bağlantıları ulusal standartlara uygun olarak uzman kişiler tarafından yardım alınarak yapılmalıdır.
- Lavaş Pişirme Ocağı, Tandır Fırınındaki boşluktan dikkatlice içeriye doğru yerleştirilerek kurulum tamamlanır.
- Cihazdan çıkan duman ve kokunun dışarı atılabilmesi için davlumbaz altına veya yeterli havalandırmanın yapılabileceği bir ortama yerleştiriniz.



Uyarı - Cihaz ısı artışını önlemek için arka ve yan duvardan minimum 20-25 cm uzağa yerleştirilmelidir.



TLPO 01 Standart

A = 90 cm
B = 90 cm
C = 108 cm
D = 100 cm
E = 38 cm

TLPO 02 (Özel)

A = 100 cm
B = 95 cm
C = 108 cm
D = 100 cm
E = 38 cm



2 - Gaz Baęlantısı

- Cihaz alıřmadan nce gaz baęlantılarında gaz kaak kontrol yapılmalıdır. Bunun iin sabun kpę veya uygun bařka kpk kullanınız.
- Cihaz ayarlı olduęu gaz tipi ve basıncı, cihaz zerinde ve ambalaj etiketleri zerinde belirtilmiřtir.
- Gaz baęlantısı yapıldıktan sonra gaz giriři basıncının deęerlere uygun olması gerekir.
- Montaj yetkilisi gaz kontrol zerinde bulunan basın enjektr kr tapasını ıkararak monometre ile tesitattaki basın lmelidir. Basın kontrol yapıldıktan sonra kr tapa yerine takılmalı ve sistemin sızdırmazlıęı kontrol edilmelidir.



3 - Nakliye ve Stoklama

- Cihaz Tandır Fırını bölümü 850 (+/-50kg) olduğu için vinç ile indirilip trans palet veya forklift ile nakliyesi gerçekleştirilmelidir.
- Cihazın Tandır Pişirme Ocağı bölümü orijinal ambalajında taşınmalı ve işaretleme şartlarına uyulmalıdır.



4 - İlk Çalıştırma ve Fırını Isıtma

Cihaz ilk kullanımında 1 saatten fazla ısıtılmamalıdır.
Bu işlem 3 gün ara ile 1'er saat ısıtılacak şekilde yapılmalıdır.
Üçüncü gün cihaz 2 saat yakıldıktan sonra kullanıma hazır hale gelecektir.



Her ne sebep olursa olsun Tandır Ağızı kesinlikle kapatılmamalıdır.



Uyarı - Cihaz ilk kullanımında ateşlenmeden önce mutlaka tesisat içerisinde kalan havanın gaz valfini açıp veya gaz vanasına basılı tutarak dışarı atılmasını sağlayınız. Bu işlemden 2-3 dk. bekleddikten sonra cihaz ateşlemeye hazırdır.



5-Kullanıcı Talimatı ve Çalıştırma

- Önce pilot musluğunu sola çevirip basılı tutarak çakmağı çakınız. Pilot yandıktan sonra 20 sn. bekleyip gaz musluğunu sola çevirip tam yanışını gerçekleştiriniz.
- Tandır Pişirme Ocağı üzerinde bulunan her gaz musluğu 1 adet ısıtıcı gözünü kumanda eder.
- Lavaş pişirmek için uygun sıcaklığa gelmiş tandıra, rapataya serilen lavaş hamuru, rapata yardımı ile tandir duvarına vurulur.
- Pişen lavaş tahta maşa yardımı ile tandir içerisinden dikkatlice alınır.
- Ocağı kapatmak için düğmeleri saat yönüne çeviriniz.



6-Emniyet Tedbirleri

- Cihazı gözetim/kontrol dışı kullanmayınız.Çalışma bölgesini terkettiğinizde cihazı daima kapatınız.
- Çalışan cihazın yanında çocukları bulundurmayınız. (Yanma tehlikesi vb.)
- Cihaz çalışırken cihaza tamir veya tadilat yapmayınız.
- Cihazda emniyet sistemi olarak, emniyet ventilli musluk, plotun veya alevin sönməsi halinde termo eleman vasıtası ile hissederek gazı keser.
- Herhangi bir acil durumda (Gaz kaçağı, yangın vb.) tesisatta bulunan cihaza ait gaz vanasını kapatınız, elektrik düğmesi gibi kıvılcım çıkaracak işlemlerden kaçınınız. Pencere ve kapıları açarak ortamı havalandırınız. Propan havadan daha ağırdır. Doğalgaz daha hafiftir. Buna istinaden hareket ediniz.



7-Temizlik ve Bakım

- Bakım ve temizlik faaliyetlerine başlamadan önce cihazın vanasının kapalı olduğundan emin olunuz.
- Cihazın her çalışma günü sonunda yumuşak fırçayla etrafa saçılan unları temizleyiniz.
- Ateş tuğlarını ıslak bez ile gerekiyorsa siliniz.
- Cihazda tehlikeli bir durum görünmesi halinde yetkili servise haber veriniz. Ehliyetsiz kişilerin cihaza müdahale etmesine izin vermeyiniz.

TANDIRCI HASAN USTA

Adres : Aydinevler Mh. Selçukbey Cad. No:111/1
Maltepe / İstanbul

Telefon : 0216 367 96 10
0532 206 31 60

E-Posta : info@tandircihasanusta.com

www.tandircihasanusta.com

